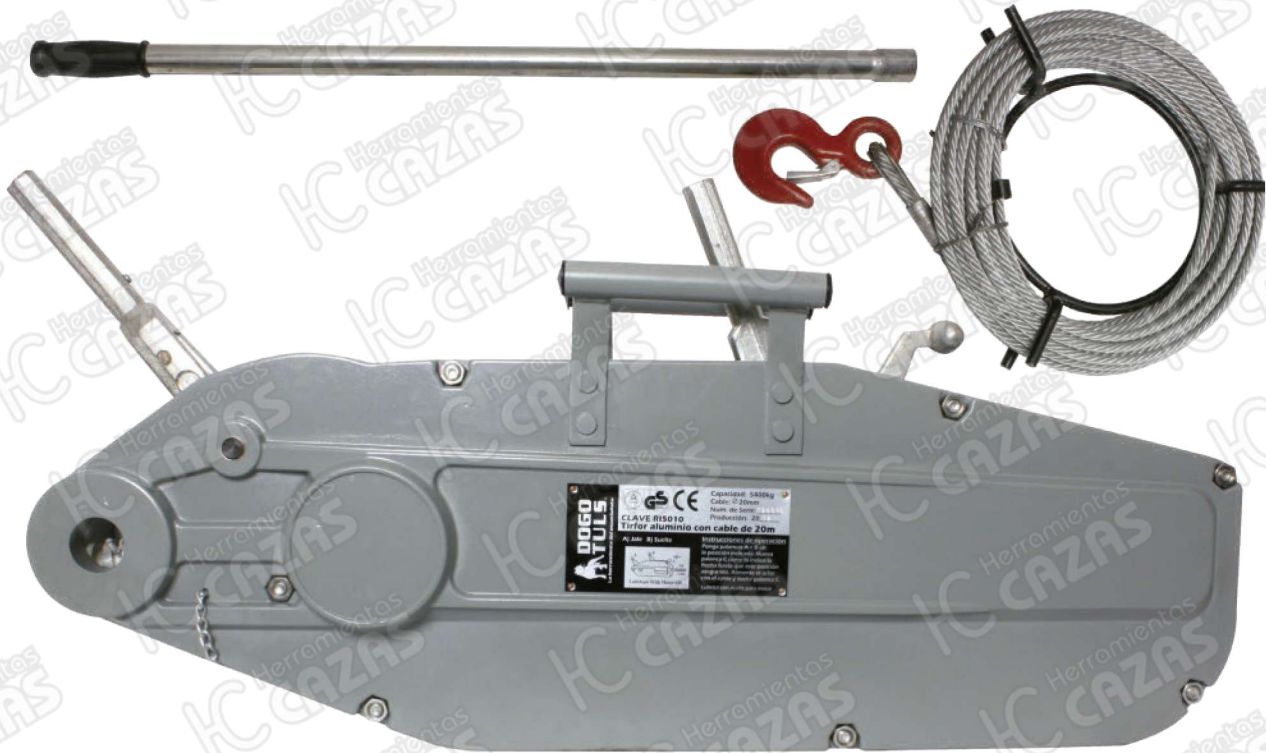


## **TIRFOR DE ALUMINIO CON CABLE DE ACERO**



**CUMPLE CON LAS NORMAS:**



### **ADVERTENCIA**

**Lea y comprenda todas las instrucciones y medidas de seguridad en este manual antes de operar el equipo.**

**FAVOR DE GUARDAR ESTE MANUAL PARA REFERENCIA FUTURA.**

### PARTES DEL TIRFOR



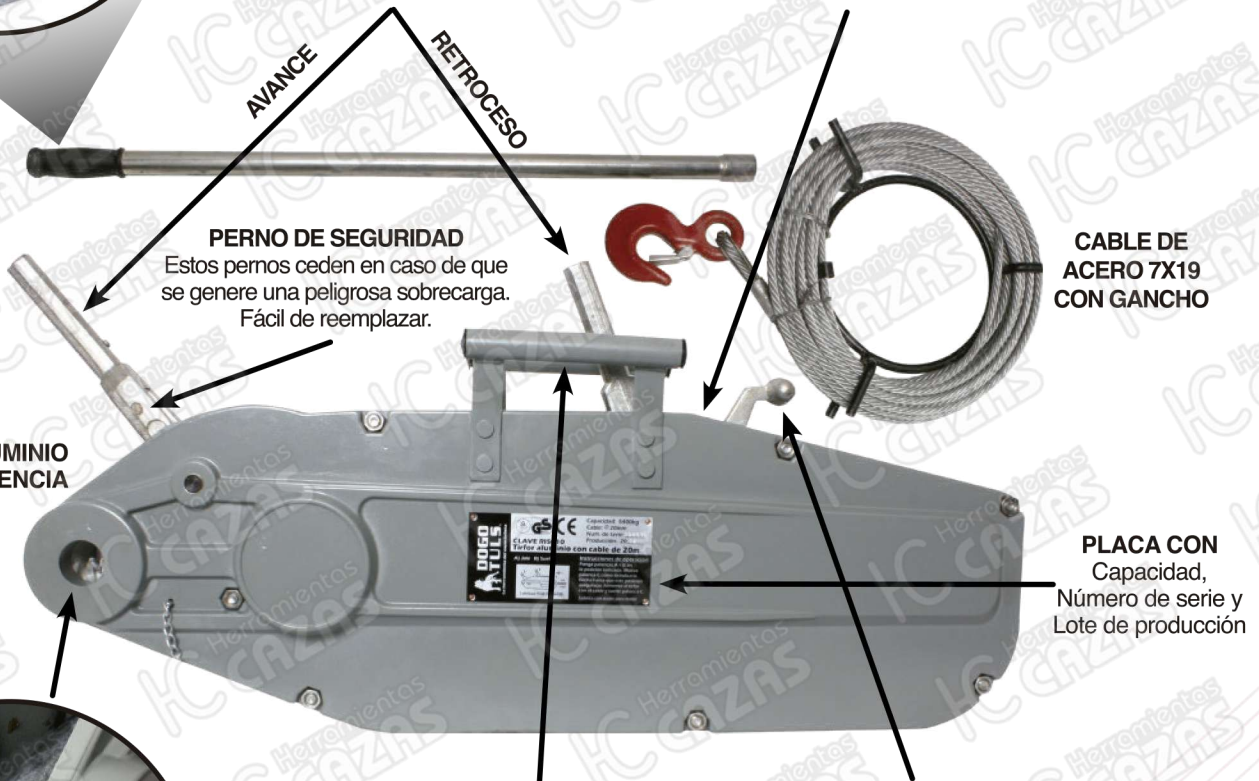
**PALANCA AJUSTABLE**  
Para facilitar la operación



**PALANCAS DE TRACCIÓN**  
Avance / Retroceso



**APERTURA PARA LUBRICACIÓN Y LIMPIEZA**



AVANCE

RETROCESO

**PERNO DE SEGURIDAD**  
Estos pernos ceden en caso de que se genere una peligrosa sobrecarga. Fácil de reemplazar.

**CABLE DE ACERO 7X19 CON GANCHO**

**CUERPO DE ALUMINIO DE ALTA RESISTENCIA Y LIGERO**

**PLACA CON Capacidad, Número de serie y Lote de producción**



**PIN DE ANCLAJE**  
Aporta una variedad de posibilidades para usarse en combinación de eslingas, ganchos, cadenas y otros accesorios



**AGARRADERAS PARA TRANSPORTAR**  
Incluye 2 pernos de seguridad en su interior

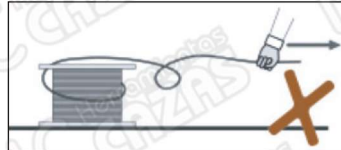
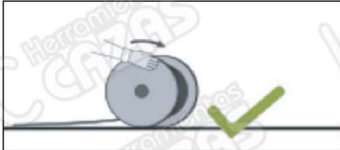


**PALANCA DE EMBRAGUE**  
Cuando esta hacia delante las quijadas liberan el cable y hacia atrás las quijadas sujetan el cable permitiendo la operación.

### PREPARACIÓN

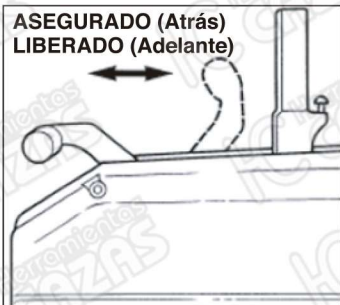
1.-Retire el tirfor de su empaque de madera, verifique si existe algún posible daño ocurrido durante el embarque o manejo. Todas las unidades son suministradas con un rollo de cable de acero y una palanca telescópica.

2.-Usando guantes de uso rudo, desenrolle cuidadosamente el conjunto del cable de acero. Es importante que el cable de acero sea desenrollado adecuadamente, debido a que las torceduras o espiras en el cable reducen la vida normal del mismo y dificultan su instalación y manejo.



3.-Empuje la palanca de embrague con fuerza hacia adelante del tirfor hasta que esta se coloque en su alojamiento de los cárteres. Esto libera la fuerza de agarre de las mordazas del equipo, permitiendo al cable de acero ser introducido a través del tirfor.

4.-Con la palanca de tracción en la posición hacia delante, inserte la punta del cable en la guía de la entrada opuesta al gancho y empújelo a través de la unidad hasta que salga por el otro lado.



5.-Mueva la palanca de embrague hacia atrás a su posición original. Esto permite a las mordazas aplicar una fuerza de sujeción contra el cable de acero.

6.- Este equipo debe ser utilizado por personas capacitados o experiencia en su operación.

### MODO DE MANEJARSE

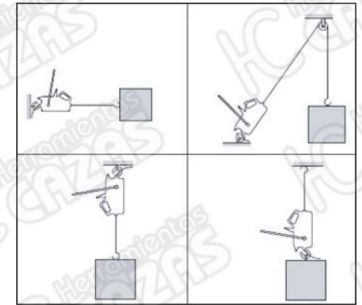
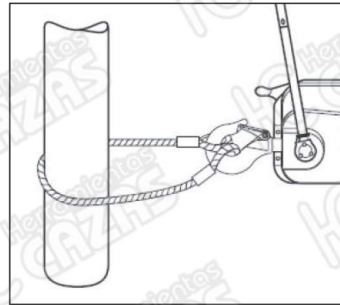
El manejo del tirfor es muy fácil

1.-Coloque el tirfor sobre una superficie estable y sujételo con seguridad a un punto de anclaje que previamente se haya verificado que tiene la capacidad para sostener la carga a tensar, arrastrar o levantar.

Para remover el pin de anclaje quite la chaveta en situada a lado del pin y deslícelo fuera de la carcasa, después inserte el accesorio tal como gancho o eslinga y vuelva a introducir el pin de tal manera que atraviese el accesorio de sujeción y finalmente coloque la chaveta en su posición original a través del pin de anclaje para asegurarlo y evitar que se salga.



### EJEMPLOS DE ANCLAJES:



### PRECAUCIÓN

Evite cualquier tipo de obstrucción alrededor del aparato que pudiera ocasionar que el cable de acero y el tirfor no operen en línea recta. El tirfor y el cable siempre deben estar tensionando en línea recta para evitar el mal funcionamiento. Cualquier daño ocasionado por no seguir esta indicación estará fuera de la garantía.

2.-Para aplicar la carga a la unidad, instale la palanca telescópica a la palanca de tracción deseada. Para cargas ligeras puede ser usada sin extensión y para cargas cercanas a la máxima capacidad, la palanca debe usarse con su respectiva extensión para reducir el esfuerzo durante su operación. (RI5001, RI5002 y RI5010)



### PRECAUCIÓN

La operación de la palanca de tracción debe realizarse en posición recta con respecto al tirfor, el ladear la palanca aplicando fuerza puede dañar el mecanismo y causar su mal funcionamiento. Cualquier daño ocasionado por no seguir esta indicación estará fuera de la garantía.

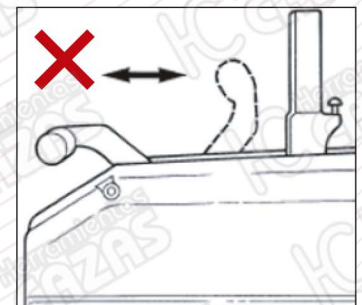
### ADVERTENCIA

Asegúrese de advertir al personal que la carga se va a mover y asegúrese de estar alejado de la carga cuando esta se esté desplazando.

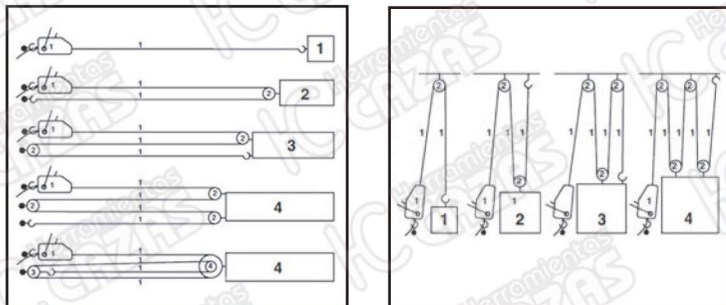
3.-Después de que la extensión ha sido colocada, acciónela hacia atrás y adelante para elevar o arrastrar la carga.

### ADVERTENCIA

Nunca manipule la palanca de embrague mientras el tirfor está cargado o tensado ya que la carga podría soltarse y ocasionar lesiones severas o muerte.



La capacidad de carga del tirfor se puede incrementar usando múltiples poleas o pastecas. Siempre considere la capacidad de las poleas utilizadas y nunca sobrepase. Utilice poleas de diámetro amplio para evitar desgaste del cable.



### ADVERTENCIA

La implementación de poleas solo debe hacerse por personal altamente capacitado y con equipo adecuado para soportar la carga. Asegúrese que cualquier polea o pasteca que use se encuentre en buen estado y sea compatible con el cable del tirfor.

4.-Para descender o aflojar la carga quite la extensión de la palanca de tracción de avance y colóquela en la palanca de tracción de retroceso. Acciónela hacia atrás y adelante para liberar la tensión.

### ADVERTENCIA

Nunca manipule o accione la palanca de embrague cuando el tirfor este cargado o tensionando. Una vez terminado el trabajo o la carga este en el lugar deseado asegúrese de liberar toda la tensión en el cable de acero.

5.-Para remover el cable del tirfor es necesario desplazar todo el cable fuera del equipo con la palanca de tracción de retroceso o libérela con la palanca de embrague.

### INFORMACIÓN DE SEGURIDAD

El tirfor debe de mantenerse limpio para asegurar una operación adecuada. Antes de usarlo verifique que el cable de acero esta limpio, que el equipo no tenga materiales extraños en los orificios de entrada y salida del cable, así como verificar que todas las palancas funcionen libremente.

Asegúrese que las eslingas de carga y otras fijaciones sean del tamaño correcto y asienten bien en el gancho o perno de fijación.

Independientemente de cómo se utilice el tirfor, asegúrese que el gancho o el perno de agarre este asegurado firmemente a un soporte que tenga suficiente resistencia para soportar varias veces el rango de carga del equipo.

Asegúrese que la carga pueda moverse libremente y no tenga obstrucciones.

Esta unidad esta diseñada para operar dentro de los límites de su capacidad máxima. Sin embargo a continuación se enlistan algunas precauciones que deben seguirse con el objeto de proteger al personal y las instalaciones.

### ADVERTENCIAS PARA EVITAR LESIONES

A) No exceda la carga más allá del rango de carga permisible del equipo, úselo solo manualmente utilizando la palanca incluida, nunca utilice una palanca adicional ni motorice su operación.

B) No lo utilice como polipasto aéreo.

El constante movimiento mientras el equipo está cargado puede dañar su mecanismo.

C) No utilice el tirfor para elevar personas o elevar carga sobre ellas.



D) No mueva la palanca de embrague durante el uso, la carga puede soltarse.

E) No opere la palanca de tracción avance y la palanca de tracción de retroceso al mismo tiempo, la carga puede soltarse.

F) Coloque el equipo en línea recta con respecto al gancho y a la carga, el equipo debe estar libre para operar.

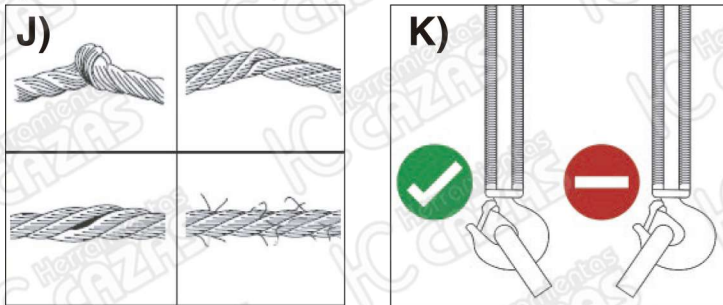
G) Opere el equipo solo si esta capacitado y autorizado para hacerlo

H) Opere el equipo de pie, firme y adecuadamente dentro del rango de carga, una sobrecarga puede dañar el perno de seguridad

I) Lea el manual antes de operar el aparato.

J) No utilice el tirfor con el cable deshilachado, torcido, cortado, corrido, dañado o gastado. Nunca modifique el cable. En caso de requerir un repuesto utilice solo Cable DOGOTULS para tirfor.

K) No aplique carga en la punta del gancho.

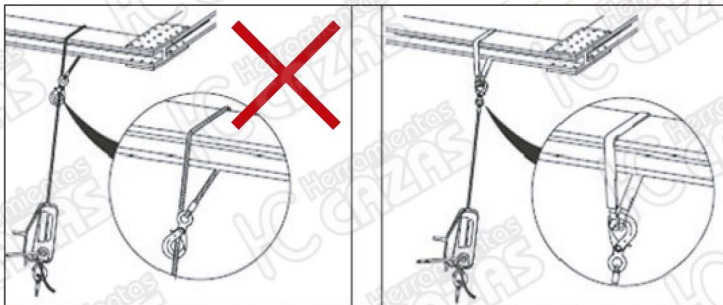


L) No opere el tirfor mas allá de la carrera que permite el cable de acero.

M) No permita que el cable de acero o gancho sea usado como tierra para soldar.

N) No permita que el cable o gancho toque a un electrodo de soldadura que esté activado.

O) Nunca envuelva la carga con el cable del tirfor ni haga una sujeción inadecuada como se muestra en la ilustración.



P) Nunca modifique el tirfor, o alguno de sus componentes incluidos.

Q) Evite golpear o forzar el tirfor o cualquiera de sus partes.

### MANTENIMIENTO

El tirfor requiere normalmente un mínimo de mantenimiento. Ahora bien, con el objeto de mantener una operación continua y satisfactoria, se debe iniciar un procedimiento de inspección regular para asegurar que las partes gastadas o dañadas sean reemplazadas antes de que estas se vuelvan inseguras. Siempre debe de realizarse un mantenimiento periódico, su frecuencia depende del uso.

### LIMPIEZA

Si no se requiere desensamblar el aparato, sumérjalo en un solvente como keroseno o diésel durante 10-15 minutos, con el objeto de disolver los contaminantes, luego cuelgue el tirfor de tal manera que la abertura de la palanca de retroceso permita salir el solvente.

### LUBRICACIÓN

El tirfor y el cable no utilizan el mismo lubricante, es importante retirar el cable antes de lubricar el tirfor para evitar que este se manche.

**TIRFOR:** Agregue un mínimo de 4 Oz de lubricante como el aceite automotriz al carter de la unidad a través de la abertura de la palanca de retroceso.

**CABLE:** Debe limpiarse y lubricarse periódicamente con un trapo impregnado de lubricante o aceite especialmente diseñado para cables de acero. El uso de productos no aptos para cable de acero podría interferir en el funcionamiento. La responsabilidad de mantener el equipo en buen estado es del usuario, lleve un registro de los mantenimientos, limpiezas y repuestos.

**PRECAUCIÓN:** Si el equipo presenta falta de mantenimiento por no seguir estas indicaciones podría invalidar su garantía.



### - CABLE REPUESTO

Estándar: GB/T20118-2006 Acabado: Electro galvanizado  
Construcción: 7x19 RHRL 1770Mpa

| CLAVE               | RI5007 | RI5008  | RI5009 | RI5011 |
|---------------------|--------|---------|--------|--------|
| Capacidad de tirfor | 800kg  | 1600kg  | 3200kg | 5400kg |
| Diámetro de cable   | 8.3mm  | 11mm    | 16mm   | 20mm   |
| Peso                | 7.12kg | 11.84kg | 23.8kg | 31.6kg |
| Longitud de cable   | 20 m   | 20 m    | 20 m   | 20m    |

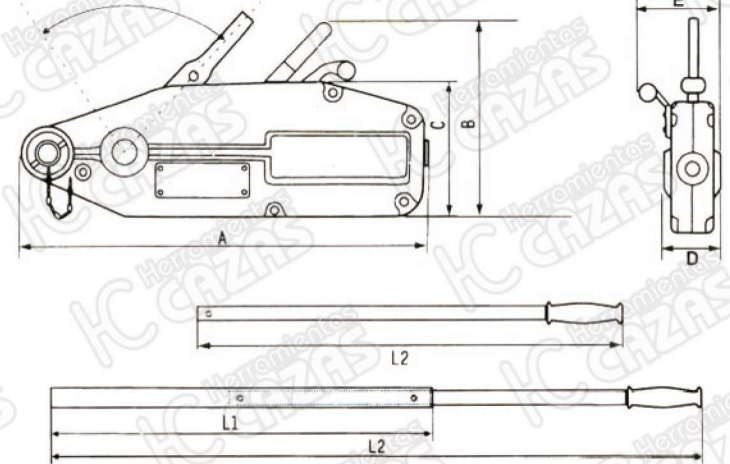
### REEMPLAZO DE PIN DE SEGURIDAD

El tirfor incluye dentro de su agarradera 2 pines de seguridad como refacción para sustituir en caso de que el perno haya cedido debido a una carga excesiva. Este perno es una medida de seguridad para proteger al usuario y al equipo en caso de que el límite de carga se haya excedido. Este perno se encuentra indicado como parte #16 en el diagrama de partes. Para reemplazarlo solo coloque el perno dentro del orificio de la palanca y con un martillo introdúzcalo en su lugar hasta su posición original.

### ALMACENAMIENTO

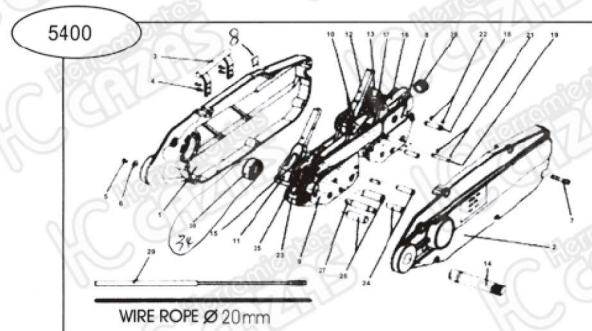
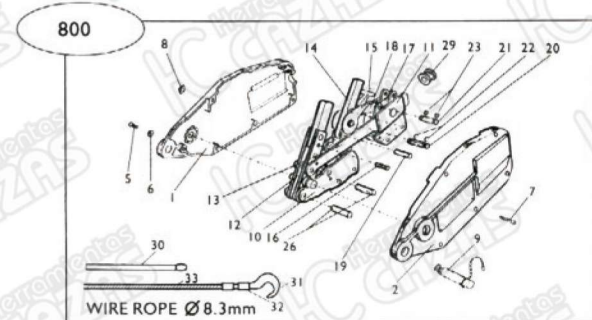
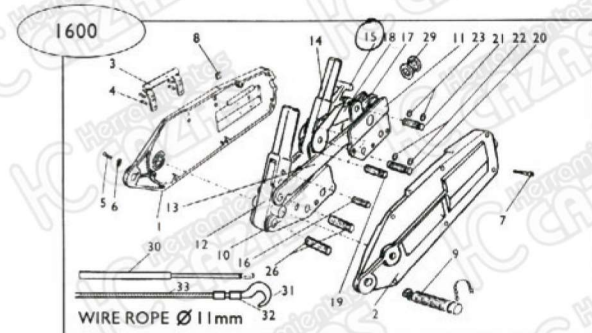
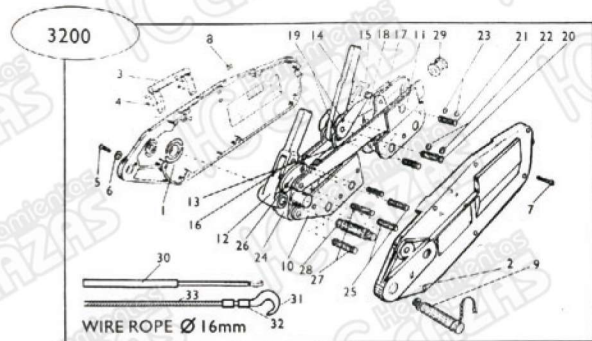
Almacene el equipo en un lugar seco y alejado de la intemperie. El cable debe de ser removido del tirfor antes de guardarse. Enróllelo adecuadamente para evitar que se dañe. Se recomienda limpiar y lubricar antes de almacenar tal como se indica en la sección de mantenimiento.

### ESPECIFICACIONES



| CLAVE                                   | RI5000  | RI5001   | RI5002   | RI5010   |      |
|---|---------|----------|----------|----------|------|
| Capacidad                               | 800 kg  | 1600 kg  | 3200 kg  | 5400 kg  |      |
| Diámetro de cable                       | 8.3 mm  | 11 mm    | 16 mm    | 20 mm    |      |
| Longitud de cable                       | 20m     | 20m      | 20m      | 20m      |      |
| Factor de seguridad de carga del tirfor | 5       | 5        | 5        | 5        |      |
| Factor de seguridad estable del tirfor  | 4       | 4        | 4        | 4        |      |
| Capacidad de carga máxima en movimiento | 1200 kg | 2 400 kg | 4 800 kg | 8 100 kg |      |
| Peso tirfor (kg)                        | 6       | 12       | 22       | 56       |      |
| Peso cable (kg)                         | 6.4     | 10       | 20       | 32.3     |      |
| Peso tubo (kg)                          | 1       | 2.4      | 2.4      | 2.6      |      |
| Peso en caja (kg)                       | 19      | 31.6     | 52.5     | 108      |      |
| MEDIDAS (mm)                            | A       | 426      | 545      | 660      | 930  |
|   | B       | 235      | 284      | 325      | 390  |
|   | C       | 168      | 190      | 230      | 280  |
|   | D       | 60       | 72       | 91       | 116  |
|   | E       | 64       | 97       | 116      | 150  |
|   | L1      | -        | 692      | 692      | 692  |
|   | L2      | 800      | 1200     | 1200     | 1200 |

1. Cárter izquierdo
2. Cárter derecho
3. Palanca
4. Remache
5. Arandela hexagonal
6. Arandela resorte
7. Perno Hexagonal
8. Tuerca Hexagonal
9. Perno de sujeción
10. Tapa frontal
11. Tapa trasera
12. Palanca de tracción
13. Varilla conectora larga
14. Palanca de retroceso
15. Palanca de embrague
16. Perno de seguridad
17. Mandíbula superior
18. Varilla conectora
19. Segunda clavija
20. Tercera clavija
21. Cuarta clavija
22. Empuje
23. Empuje
24. Cigueñal
25. Quinta clavija
26. Varilla conectora
27. Eje
28. Perno
29. Tubo guía para cable
30. Palanca para tubo
31. Gancho
32. Remache de cierre
33. Cable



### GARANTÍA

Este producto está garantizado contra defectos de fabricación y origen por un periodo de 1 año a partir de la fecha de adquisición por el usuario final. Esta garantía es válida siempre y cuando el producto sea usado en condiciones normales y para lo que fue diseñado: NO CUBRE desgaste natural por uso, variaciones de voltaje, exceso de capacidades, omisión de instrucciones de uso y/o modificaciones de cualquier tipo. Para ser válida la garantía es necesario que presente el producto y su comprobante de compra (factura o ticket impreso) donde fue adquirido el producto o directamente a Herramientas Importadas Monterrey, S.A. de C.V. El producto será enviado al Centro de Servicio y sometido a valoración, el envío hasta el Centro de Servicio deberá ser cubierto por el usuario. Una vez que el producto sea reparado o se apruebe la reposición, éste será enviado al domicilio que nos indique y el costo del envío será cubierto por Herramientas Importadas Monterrey. Centro de Atención Tel. (81) 8374-8812. Más información y detalles en la página [www.dogotuls.com](http://www.dogotuls.com) en el apartado de garantía.